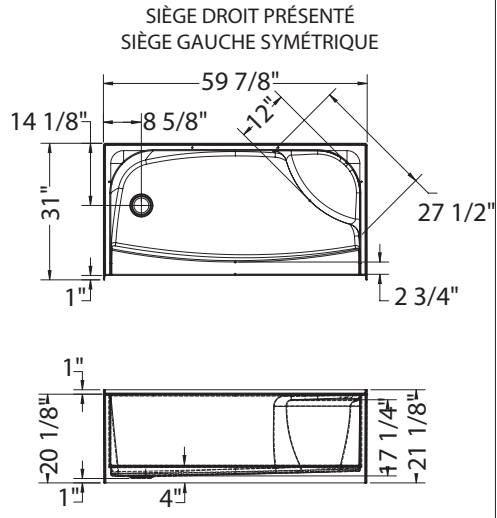
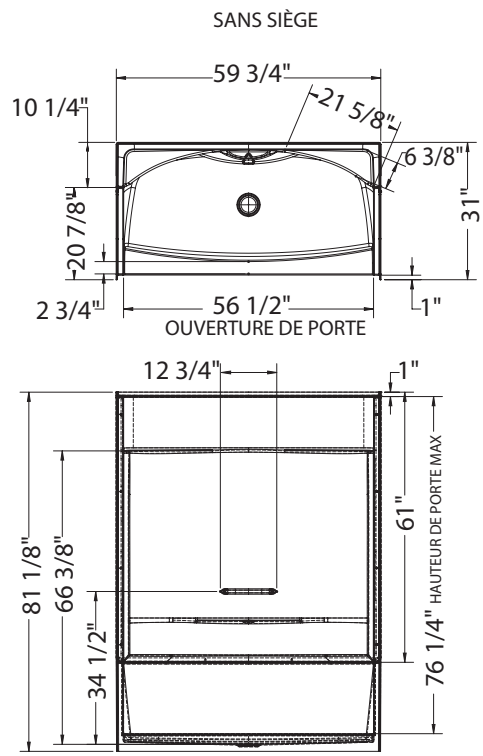
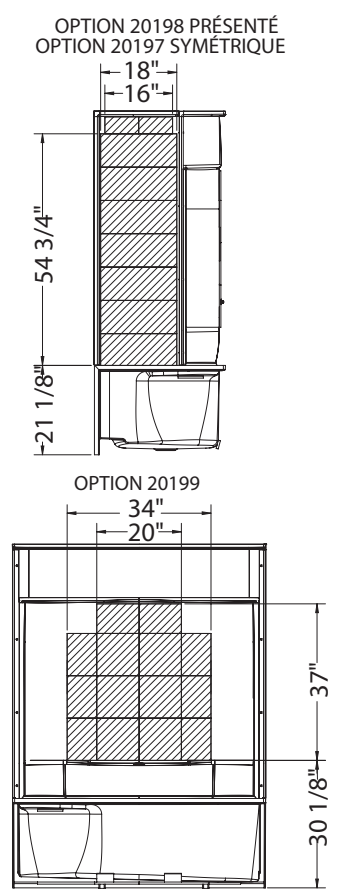


STANDARD

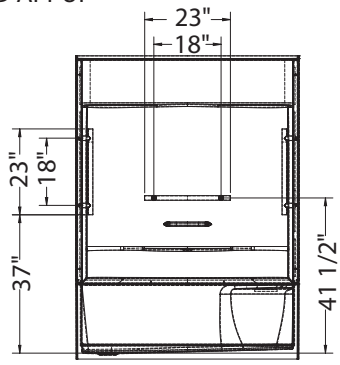


RENFORCEMENT

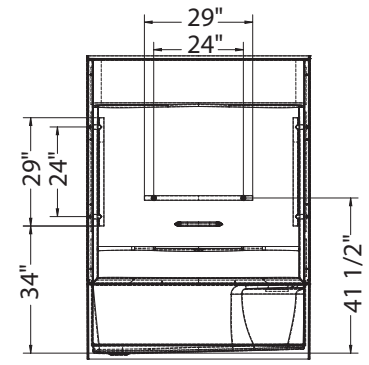


BARRES D'APPUI

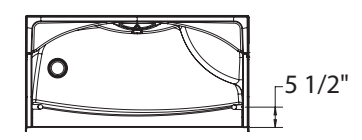
OPTION 20203



OPTION 20204

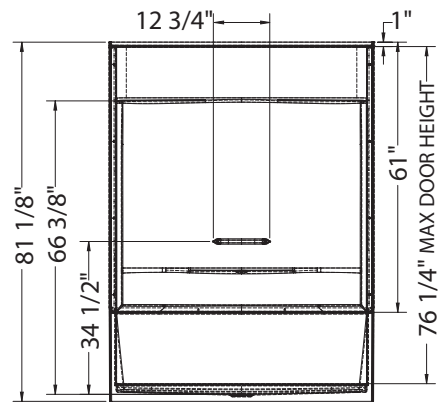
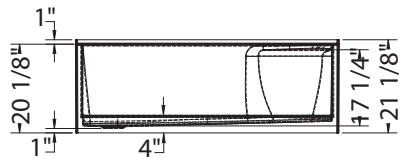
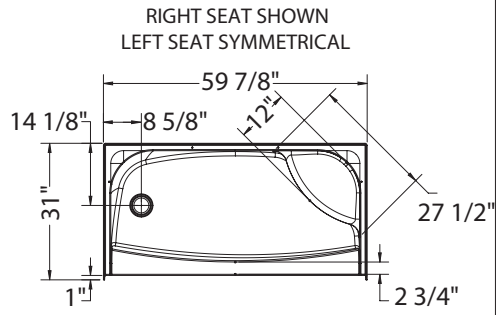
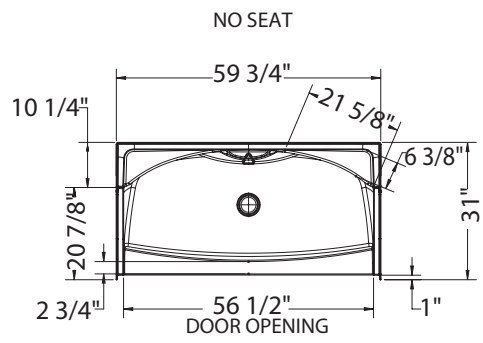


OPTION 20203-20204



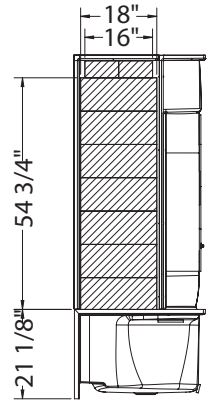
Toutes ces dimensions sont approximatives. Afin d'assurer une installation parfaite, les dimensions de la structure doivent être vérifiées à partir de l'unité.

STANDARD

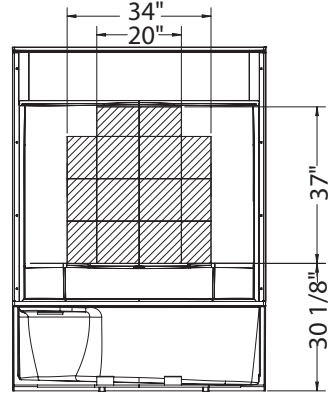


REINFORCEMENT BACKING

OPTION 20198 SHOWN
OPTION 20197 SYMMETRICAL

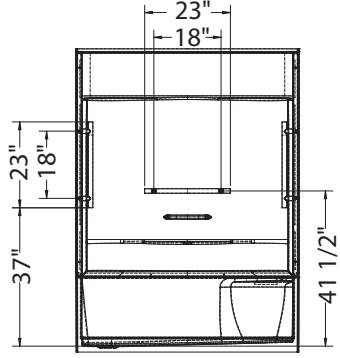


OPTION 20199

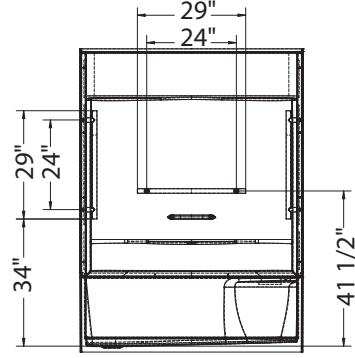


GRAB BARS

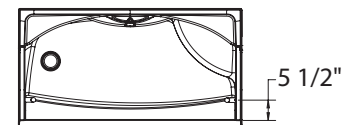
OPTION 20203



OPTION 20204



OPTION
20203-20204



All dimensions are approximate. Structure measurements must be verified against the unit to ensure proper fit.