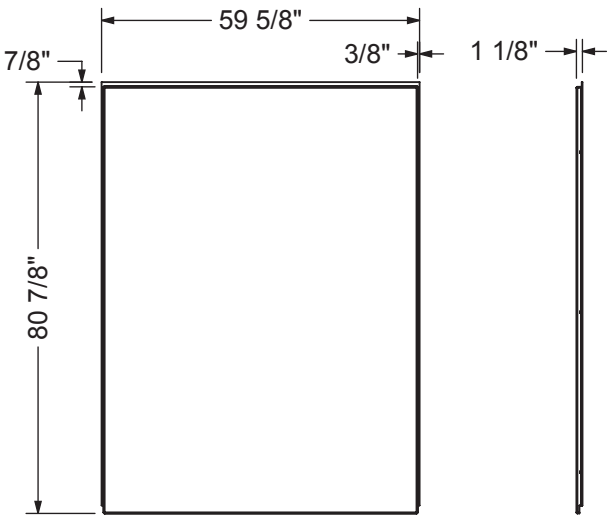
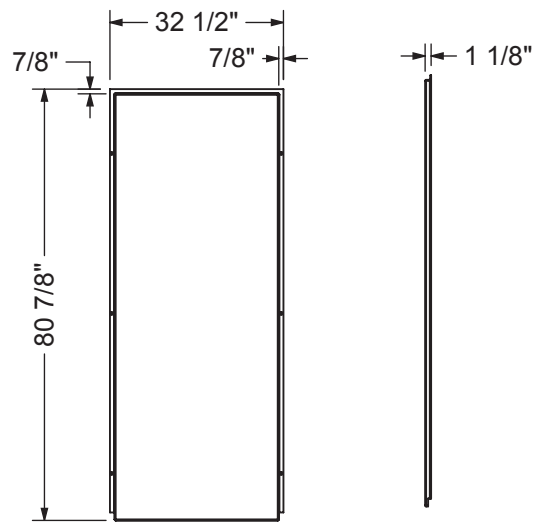


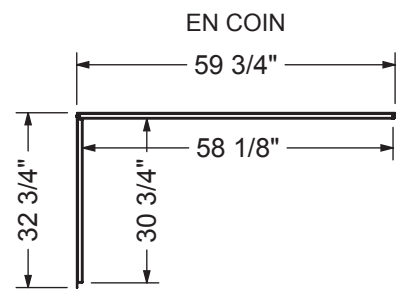
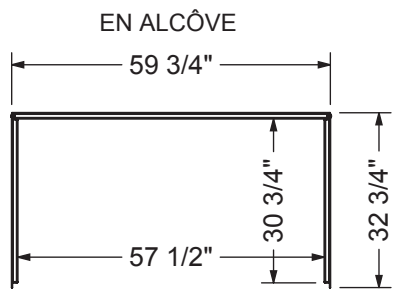
MUR ARRIÈRE



MUR DE CÔTÉ

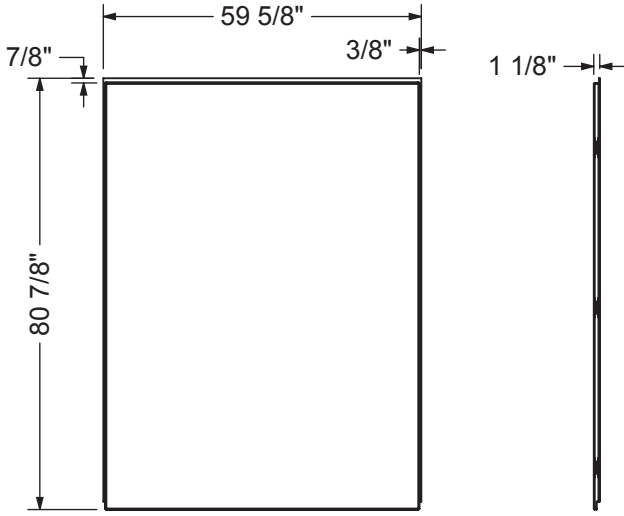


VUE DE DESSUS (ASSEMBLÉ)

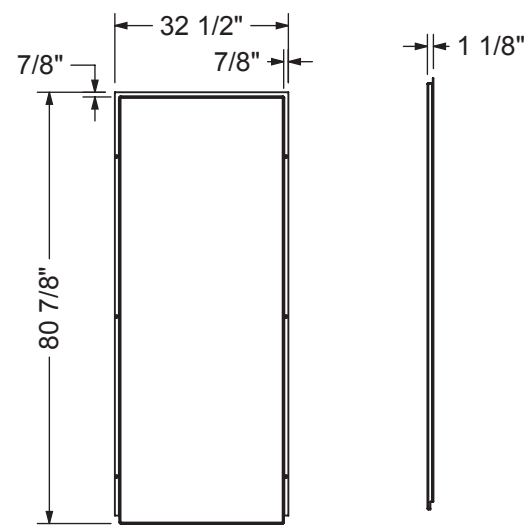


Ce produit est conçu pour être installé dans un immeuble qui respecte les normes du Code National du bâtiment - Canada 2005
 Toutes ces dimensions sont approximatives. Afin d'assurer une installation parfaite, les dimensions de la structure doivent être vérifiées à partir de l'unité.

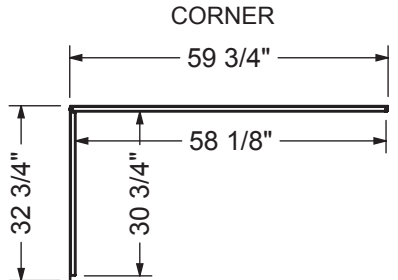
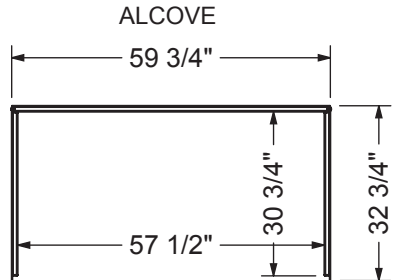
BACK WALL



SIDE WALL



TOP VIEW (ASSEMBLED)



This product is designed to be installed in a building that conforms with the requirements of the National Building Code of Canada 2005
 All dimensions are approximate. Structure measurements must be verified against the unit to ensure proper fit.