

Compact Klassi™ Pedestal Sink

❑ 1403100

- Vitreous china
- Oval shape sink
- Rear overflow
- Designed as a space-saving solution
- Faucet deck (faucet shown not included)

**Bowl size:**

16-1/4" (413 mm) wide  
10-9/16" (268 mm) front to back  
5-15/16" (150 mm)

**Nominal Dimensions:**

19-1/2" x 17" x 31-8/9" (495 x 432 x 810 mm)

**Compliance Certifications - Meets or Exceeds the Following Specifications:**

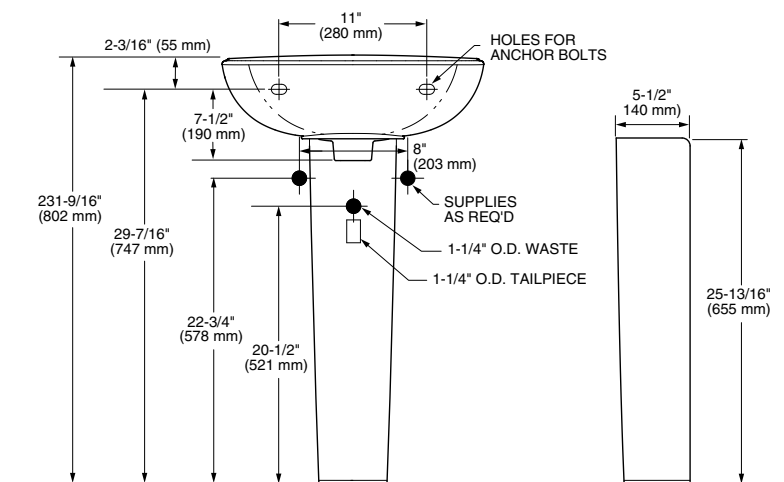
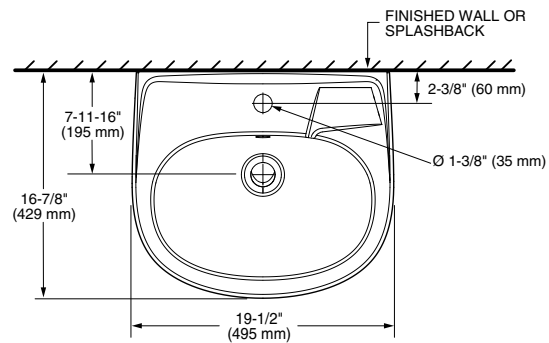
- ASME A112.19.2/CSA B 45.1



**To Be Specified:**

❑ Chinaware Color: ❑ White

❑ Faucet:\*



**NOTES:**

\* DIMENSIONS SHOWN FOR LOCATION OF SUPPLIES AND "P" TRAP ARE SUGGESTED.  
FITTINGS NOT INCLUDED WITH FIXTURE AND MUST BE ORDERED SEPARATELY.  
FOR COUNTERTOP CUTOUT AND INSTALLATION INSTRUCTIONS USE TEMPLATE SUPPLIED WITH SINK.  
FURNITURE SPECIFIC INSTRUCTIONS SUPPLIED WITH OPTIONAL FURNITURE.

**IMPORTANT:** Dimensions of fixtures are nominal and may vary within the range of tolerances established by ANSI Standard A112.19.2. These measurements are subject to change or cancellation. No responsibility is assumed for use of superseded or voided pages.

Lavabo sur colonne compact Klassi<sup>MC</sup>

❑ 1403100

- Porcelaine vitrifiée
- Lavabo à forme ovale
- Trop-plein à l'arrière
- Conçu aux fins de gain d'espace
- Plaque de tablier pour robinet (robinet illustré vendu séparément)

Dimensions de la cuvette :

16-1/4 po (413 mm) de large  
10-9/16 po (268 mm) d'avant en arrière  
5-15/16 po (150 mm)

Dimensions nominales :

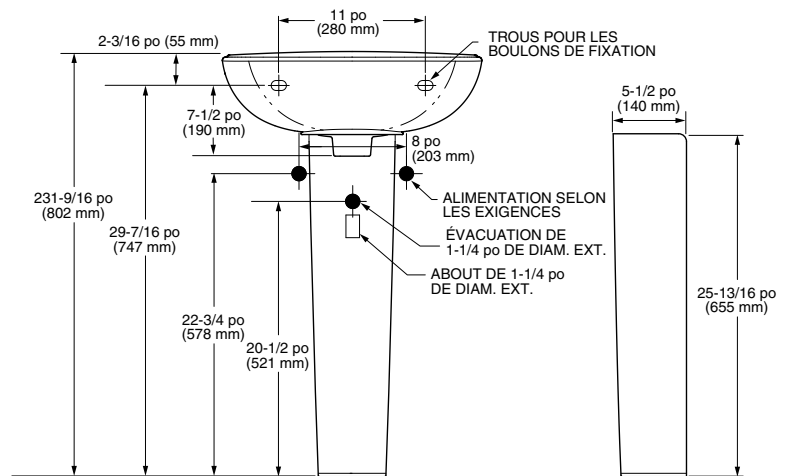
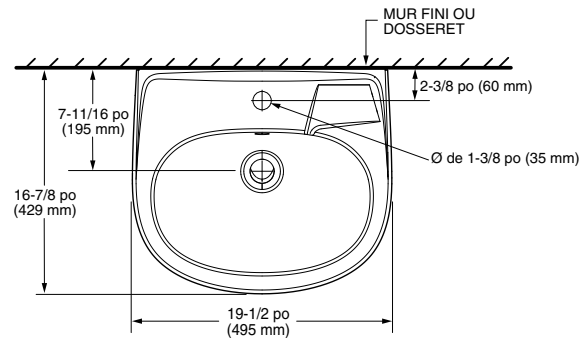
19-1/2 po x 17 po x 31-8/9 po (495 mm x 432 mm x 810 mm)

Certifications de conformité – respecte ou surpasse les spécifications suivantes :

- ASME A112.19.2/CSA B 45.1



À préciser :  
 Couleur de la porcelaine :  Blanc  
 Robinet :\*



REMARQUES :

\* LES DIMENSIONS POUR L'EMPLACEMENT DU ROBINET D'ALIMENTATION ET DU SIPHON EN P SONT FOURNIES À TITRE DE SUGGESTION. LES RACCORDS NE SONT PAS COMPRIS AVEC L'APPAREIL ET DOIVENT ÊTRE COMMANDÉS SÉPARÉMENT. POUR LA DÉCOUPE DU COMPTOIR ET L'INSTALLATION, UTILISEZ LE GABARIT FOURNI AVEC LE LAVABO. LES CONSIGNES RELATIVES AUX MEUBLES SONT FOURNIES AVEC LES MEUBLES EN OPTION.

**IMPORTANT :** Les dimensions des appareils sont nominales et peuvent varier à l'intérieur de la plage de tolérance établie par la norme ANSI A112.19.2. Ces mesures peuvent changer ou être annulées. Nous ne sommes pas responsables de l'utilisation de pages remplacées ou annulées.