

MAINSTREAM™ ELONGATED COMPLETE TOILET

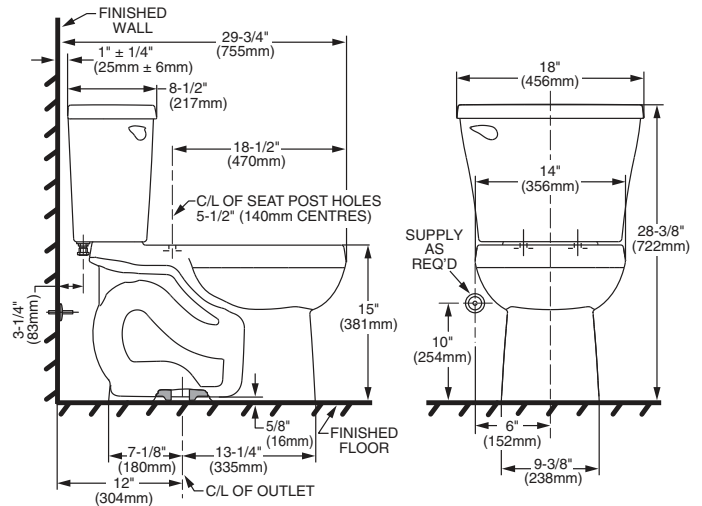
- **3469 528**
 - Vitreous china
 - High efficiency, ultra low consumption (4.8 Lpf/1.28 gpf)
 - Elongated Siphon action bowl with direct fed jet and excellent rim wash
 - Fully glazed 2" (51mm) trapway
 - Generous 9" x 8" (229 x 203mm) water surface area
 - 2" (51mm) Flapper flush valve
 - Colour-matched trip lever
 - Sanitary bar on bowl
 - Closed-coupled tank with flat tank lid for superior storage
 - 100% factory flush tested
 - 2-year warranty, 1-year on seat
 - All in one box solution: bowl, tank, toilet seat, wax ring and matching bolts



Nominal Dimensions:
29 -3/4" x 18" x 28-3/8" (755 x 456 x 722mm)

Compliance Certifications - Meets or Exceeds the Following Specifications:

- ASME A112.19.2M (and 19.6M) for Vitreous China Fixtures - includes Flush Performance, Ball Pass Diameter, Trap Seal Depth and all Dimensions
- CAN/CSA B45 series



NOTES:
THIS COMBINATION IS DESIGNED TO ROUGH-IN AT A MINIMUM DIMENSION OF 305MM (12") FROM FINISHED WALL TO C/L OF OUTLET.
SUPPLY NOT INCLUDED WITH FIXTURE AND MUST BE ORDERED SEPARATELY.
* DIMENSION SHOWN FOR LOCATION OF SUPPLY IS SUGGESTED.

IMPORTANT: Dimensions of fixtures are nominal and may vary within the range of tolerances established by ANSI Standard A112.19.2. These measurements are subject to change or cancellation. No responsibility is assumed for use of superseded or voided pages.

To Be Specified:

- Colour: □ White
- Supply with stop:

TOILETTE COMPLÈTE ALLONGÉE MAINSTREAM™

- ❑ **3469 528**
 - Porcelaine vitrifiée
 - Ultra-faible consommation d'efficacité supérieure (4,8 lpc/1,28 gpc)
 - Cuvette allongée à action siphonique avec jet à alimentation directe et excellent nettoyage du rebord
 - Passage du siphon de 2 po (51 mm) entièrement vernissé
 - Surface d'eau généreuse de 9 po x 8 po (229 x 203 mm)
 - Valve de chasse avec clapet de 2 po (51 mm)
 - Manette de couleur assortie
 - Protecteur hygiénique sur la cuvette
 - Réservoir à couplage direct avec couvercle plat pour un rangement accru
 - Chasse testée en usine à 100 %
 - Garantie de 2 ans, garantie d'un an sur le siège
 - Solution une seule boîte : cuvette, réservoir, siège de toilette, anneau de cire et boulons assortis

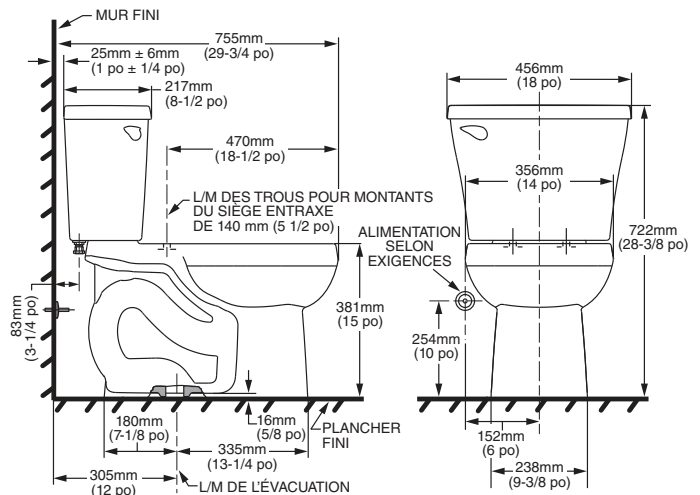


Dimensions nominales :

29-3/4 po x 18 po x 28-3/8 po (755 x 456 x 722 mm)

Certifications de conformité - Respecte ou surpasse les spécifications suivantes :

- ASME A112.19.2M (et 19.6M) pour les produits en porcelaine vitrifiée, y compris le rendement de chasse, le diamètre du passe-boule, la profondeur de la garde d'eau et toutes les dimensions
- CAN/CSA série B45



REMARQUES :

CETTE COMBINAISON EST CONÇUE POUR ÊTRE INSTALLÉE AVEC UNE DISTANCE MINIMALE DE 305 MM (12 PO) ENTRE LE MUR FINI ET LA L/M DE L'ÉVACUATION.
LE ROBINET D'ALIMENTATION N'EST PAS COMPRIS AVEC L'APPAREIL ET DOIT ÊTRE COMMANDÉ SÉPARÉMENT.
* LA DIMENSION INDIQUÉE POUR L'EMPLACEMENT DU ROBINET D'ALIMENTATION EST UNE SUGGESTION.

À préciser :

- ❑ Couleur: ❑ Blanc
- ❑ Robinet d'alimentation avec butée :

IMPORTANT : Les dimensions des appareils sont nominales et peuvent varier à l'intérieur de la plage de tolérance établie par la norme ANSI A112.19.2. Ces mesures peuvent changer ou être annulées. Nous ne sommes pas responsables de l'utilisation de pages remplacées ou annulées.